

Filtro de aceite



Los alimentos fritos como el tempura o las papas fritas son más crujientes cuando se fríen con aceite limpio.

Para retirar las impurezas del aceite de cocina, se usa un colador.

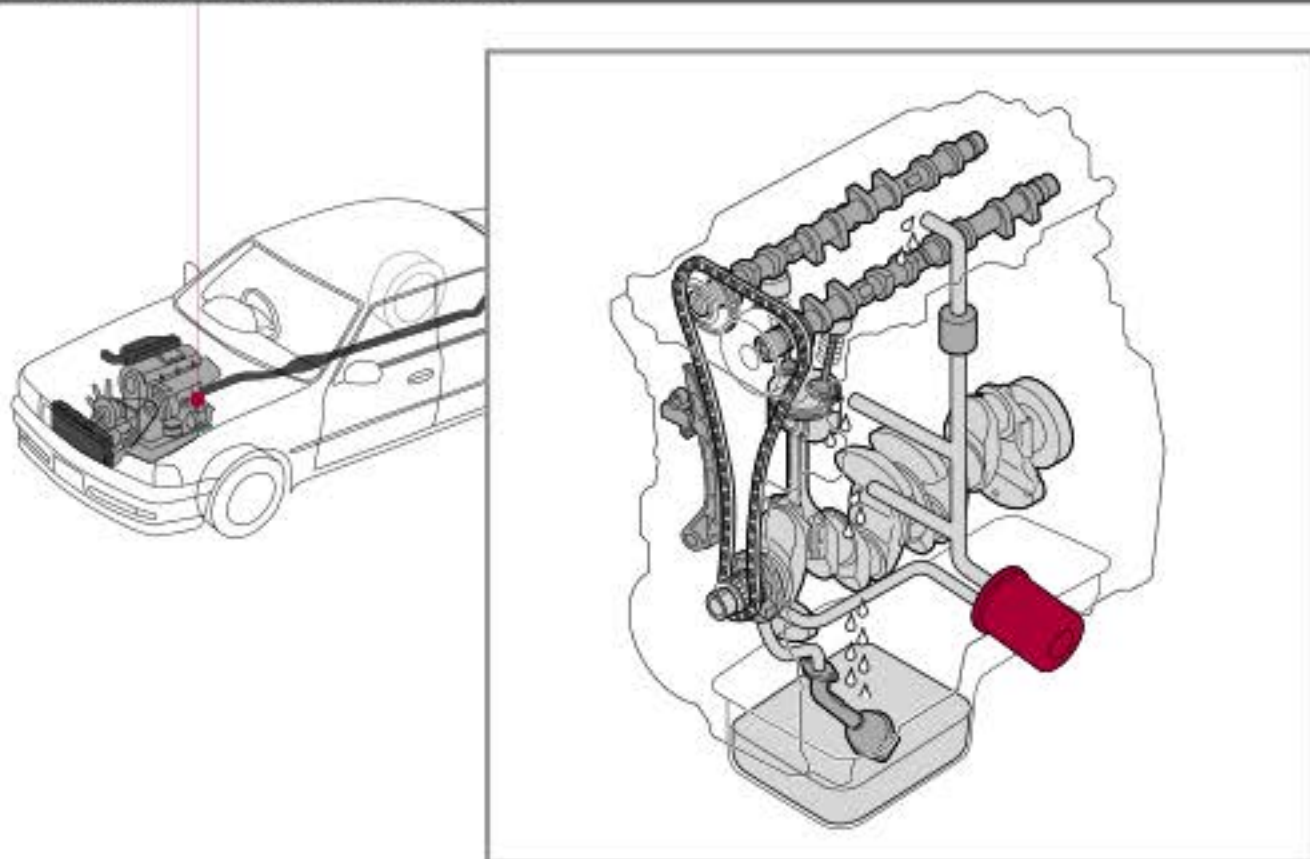
Cuando el colador se ensucia y tiene obstrucciones, no podrá cumplir con su función.

Función del filtro de aceite

El papel filtro interior filtra el aceite para motor y remueve la suciedad y las impurezas.

Es muy importante que el aceite para motor se mantenga siempre limpio para conservar al motor en excelentes condiciones.

Mecanismo del aceite para motor



- Al circular y limpiar el interior del motor, el aceite se contamina con hollín y partículas metálicas. El filtro remueve estos contaminantes del aceite a fin de mantenerlo limpio y tener una suave operación del motor.

¿Qué pasa si se usa constantemente?

El papel filtro se obstruirá con impurezas como hollín, partículas metálicas o suciedad.

¡Antes de tener problemas como éste!

La aceleración disminuye

Si no se realiza mantenimiento



- La función de filtrado se deteriora y la aceleración se vuelve pobre

Cuando la condición es crítica



- Daño en el motor

Nota

- Si el filtro de aceite está sucio, el aceite para motor será menos efectivo, aún si es nuevo. A fin de mantener la condición del motor, el filtro debe ser reemplazado junto con el aceite para motor.
- Los aceites para motor de grado inferior deben ser reemplazados a intervalos más cortos debido a que se deterioran con mayor rapidez, por lo tanto el filtro de aceite debe ser reemplazado también a intervalos más cortos.
- Se recomienda el uso de "filtros de aceite genuinos" en los vehículos Nissan, ya que su calidad está asegurada.

Cuando es usado de forma continua

Antes de usarse



¡Muy limpio!



Después de 10,000km



Muy sucio

Cuándo reemplazar

Motor a gasolina

Cada cambio de aceite

Motor Turbo/Motor a Diesel

Cada cambio de aceite

